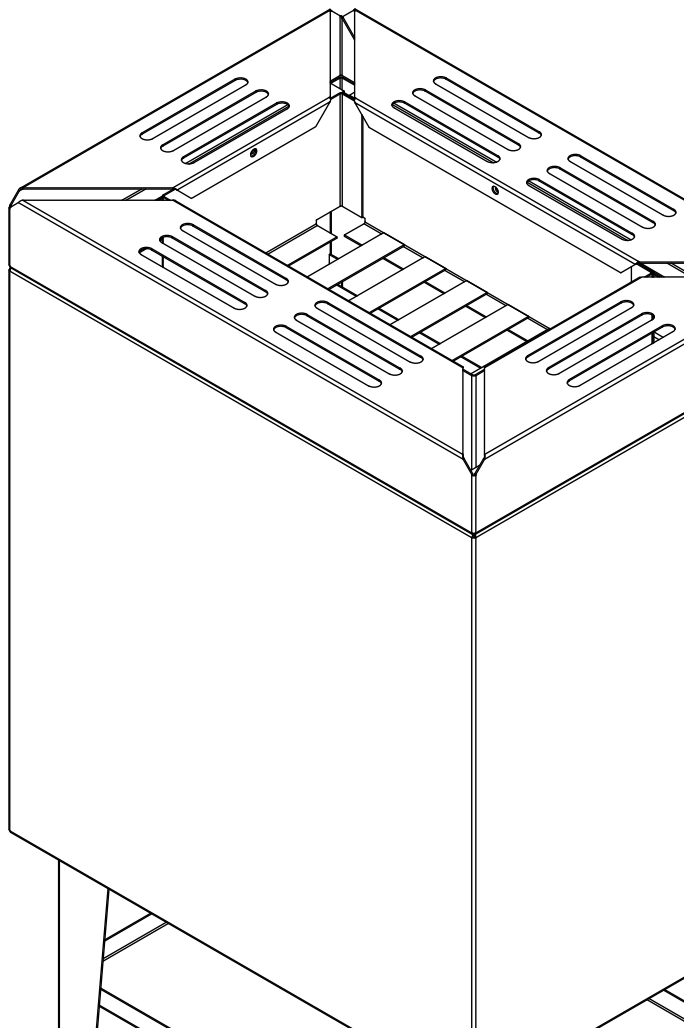


Montage- und Gebrauchsanweisung

## SAUNAÖFEN

# SIWA S33

Standofen



IPx4

CE

■ made  
■ in  
■ Germany

# INHALT

1.	Einführung . . . . .	3
1.1	Angaben zum Hersteller . . . . .	3
1.2	Zielgruppe . . . . .	3
2.	Sicherheit . . . . .	4
2.1	Bestimmungsgemäße Verwendung . . . . .	4
2.2	Symbole und Hinweise . . . . .	5
2.3	Allgemeine Hinweise . . . . .	5
2.4	Wichtige Hinweise . . . . .	6
3.	Elektroinstallation . . . . .	8
4.	Technische Daten . . . . .	10
5.	Montage . . . . .	11
6.	Wartung . . . . .	14
7.	Saunasteine . . . . .	15
8.	Recycling . . . . .	15



# 1. EINFÜHRUNG

## Original-Betriebsanleitung

Diese Montage- und Gebrauchsanweisung ist Bestandteil des Produkts und muss vor der Installation und Inbetriebnahme sorgfältig gelesen werden. Die aktuelle Version dieser Anleitung ist auch online unter [www.siwa-metallbau.de](http://www.siwa-metallbau.de) verfügbar.

## 1.1 Angaben zum Hersteller

Siwa Metallbau GmbH  
Traunsteiner Straße 16  
D-83395 Freilassing  
Mail: [info@siwa-metallbau.de](mailto:info@siwa-metallbau.de)  
Tel.: +49 8654 30 94 180

## 1.2 Zielgruppe

Diese Montageanleitung richtet sich an das folgende Personal:  
Ausgebildetes Fachpersonal, das mit den Gesetzen und Vorschriften für elektrische Installationen vertraut ist.

# 2. SICHERHEIT

## 2.1 Bestimmungsgemäße Verwendung

Dieser Saunaofen ist ausschließlich für den Gebrauch zur Erwärmung von Saunakabinen im privaten und gewerblichen Bereich, in Verbindung mit einem entsprechenden Steuergerät bestimmt. Jeder darüber hinausgehende Gebrauch gilt als nicht bestimmungsgemäß!

Zum bestimmungsgemäßen Gebrauch gehört auch die Einhaltung der gängigen Betriebs-, Wartungs- und Instandhaltungsbedingungen.

Für abweichende, eigenmächtige Veränderungen und daraus resultierende Schäden haftet der Hersteller nicht; das Risiko hierfür trägt allein der Verursacher.

## 2.2 Symbole und Hinweise

Die Anleitung verwendet Symbole, Signalworte und Hinweise, um vor Gefährdungen zu warnen und einen sicheren Betrieb zu gewährleisten. Nachfolgend sind die Symbole dargestellt und erläutert.



### WARNUNG

Dieses Signalwort kennzeichnet eine Gefahr.  
Nichtbeachten kann zu schweren oder tödlichen Verletzungen führen.



### VORSICHT

Dieses Signalwort kennzeichnet eine Gefahr.  
Nichtbeachten kann zu leichten oder mittelschweren Verletzungen führen.



### HINWEIS

Dieses Symbol kennzeichnet eine zusätzliche Information. Nichtbeachten kann zu Sachschäden führen.

## 2.3 Allgemeine Hinweise

Bitte überprüfen Sie vor der Installation des Saunaofens die Verpackung auf äußere Schäden, um sicherzustellen, dass sie während des Transports nicht beschädigt wurde. Transportschäden reklamieren Sie umgehend bei der Spedition oder wenden Sie sich an den Verkäufer.

Beim ersten Aufheizen kann es zu einer leichten Geruchsbildung durch verdunsten von Betriebsstoffen aus den Fertigungsprozessen kommen. Um diese zu beseitigen, muss gründlich gelüftet werden.

## 2.4 Wichtige Hinweise



Bei unsachgemäßer Montage besteht Brandgefahr! Lesen Sie bitte diese Gebrauchsanweisung sorgfältig durch. Beachten Sie die nachfolgenden Hinweise.

Dieses Gerät darf von Personen mit eingeschränkten körperlichen, sensorischen oder geistigen Fähigkeiten oder mangelnden Kenntnissen benutzt werden,

- wenn sie beaufsichtigt werden.
- wenn sie bezüglich des sicheren Gebrauchs des Gerätes unterwiesen wurden und die daraus resultierenden Gefahren verstehen.

Kinder ab 8 Jahren dürfen das Gerät nur benutzen, wenn sie beaufsichtigt werden oder hinsichtlich des sicheren Gebrauchs des Gerätes unterwiesen wurden und die daraus resultierenden Gefahren verstehen.

Die Reinigung und Wartung darf nicht von Kindern ohne Beaufsichtigung durchgeführt werden



Die Montage des Saunaofens und des Steuergerätes darf nur durch einen örtlich zugelassenen Elektroinstallateur als fester Anschluss an das Netz angeschlossen werden.

Der Saunaofen ist nicht zum Einbau in Nischen oder unter Saunaliegen bestimmt!

Der Saunaofen darf nicht ohne Steine in Betrieb genommen werden!



Ein nicht vorschriftsmäßig gefüllter Steinbehälter oder das Abdecken des Saunaofens verursacht Brandgefahr.

Aufgusswasser nur über dem Bereich der Sauna-  
steine aufgießen.

Der Saunaofen darf nicht auf einem leicht brennbaren Bodenbelag platziert werden. Zweckmäßig im Bodenbereich sind Keramikfliesen.

Den Saunaofen nicht bei geschlossener Lufteintrittsöffnung in Betrieb nehmen!

Der Saunaofen darf nur in Saunakabinen aus harzarmen und unbehandelten Holz aufgestellt werden. (z.B. Nordische Fichte)

Die empfohlene Mindesthöhe der Kabine beträgt 1,95 Meter.

Berühren Sie niemals den Saunaofen während des Betriebs.



Die Oberfläche des Saunaofens und die Saunasteine werden sehr heiß.

In der Saunakabine darf nur ein Saunaofen mit der erforderlichen Heizleistung montiert werden.

Für die Regelung des Saunaheizgeräts ist ein geeignetes Steuergerät zu verwenden.

Geeignete Steuergeräte sind:  
Fasel FCU 1000 - 5000er Serie sowie  
Fasel FNT 2000/3000er Serie

Der Temperaturfühler ist so zu montieren, dass er nicht durch einströmende Luft beeinflusst wird.

Das Steuergerät wird an geeigneter Stelle an der Kabinen- Außenwand befestigt.



Der Saunaofen ist vor jeder Inbetriebnahme (insbesondere bei Fernwirken) auf sicheren Zustand zu kontrollieren. Achten Sie darauf, dass sich keine Gegenstände auf dem Saunaofen befinden.

In jeder Saunakabine sind Zu- und Abluftöffnungen vorzusehen. Die Zuluftöffnungen sollten immer hinter dem Saunaofen und ca. 5-10cm über dem Fußboden angeordnet sein.

Die Abluft wird immer diagonal versetzt zum Saunaofen im unteren Bereich angebracht.

Die Zu- und Abluft der Saunakabine muss gewährleisten, dass mindestens ein 5-facher Luftwechsel je Stunde gegeben ist.



Geben Sie niemals salzhaltige Essenzen, Alkohol oder unverdünnte Konzentrate auf die Saunasteine.

Der Saunaofen darf bei Fernwirken\* nur in Verbindung mit einem geeigneten Abdeckschutz oder einer geeigneten Sicherheitseinrichtung verwendet werden

\*Fernwirken = Einstellen, Steuern und/oder Regeln eines Gerätes durch einen Befehl, der außerhalb der Sichtweite eines Gerätes vorgenommen werden kann, wobei Übertragungsmedien wie Telekommunikation, Ton-technik oder Bussysteme angewendet werden.

# 3. ELEKTRO- INSTALLATION

Der elektrische Anschluss von Saunaofen und Steuergerät darf nur durch eine zugelassene Elektrofachkraft erfolgen.

Elektrische Installationen und Betriebsmittel im Saunaraum müssen den geltenden Installationsvorschriften entsprechen. Insbesondere sind die Normen HD 60364-7-703 (DIN VDE 0100-703) sowie HD 60364-7-701 zu beachten.

Die Anlage ist bei allen Installations- und Reparaturarbeiten allpolig vom Netz zu trennen. Die Anschlussleitung gemäß Schaltplan anschließen. Der Schaltplan befindet sich auf der Innenseite der Ofenrückwand.

**Achtung! Schließen Sie immer den Neutraleiter (N) des Saunaofens an.**

Verwenden Sie bis zum Anschluss des Saunaofens ausschließlich bis 170 °C temperaturbeständige Silikonleitungen. Alle Leitungen müssen so verlegt werden, dass sie zuverlässig geschützt sind.

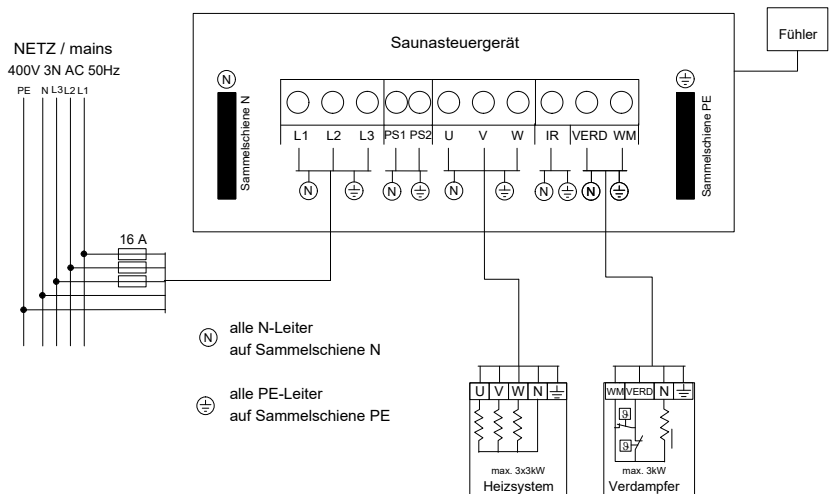
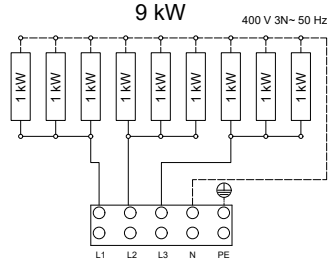
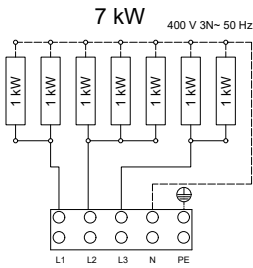
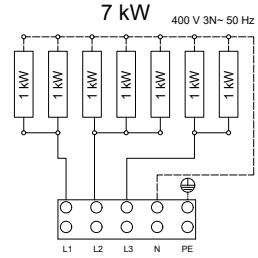
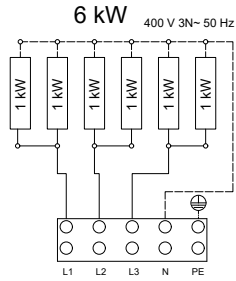
## Heizstäbe ausheizen

Es kann vorkommen, dass die Heizstäbe etwas Feuchtigkeit aus der Umgebungsluft ziehen.

Dies ist ein Physikalischer Vorgang und kein Fehler des Herstellers. Sollte der Saunaofen längere Zeit nicht benutzt werden, empfehlen wir ein Aufheizen ca. alle 6 Wochen, damit sich die Heizstäbe nicht mit Feuchte anreichern können. Die Feuchtigkeit in den Heizstäben kann unter Umständen zum Auslösen des FI-Schutzschalters führen. In diesem Fall ist es notwendig, den Saunaofen unter Aufsicht einer Elektrofachkraft aufzuheizen. Dabei muss die Funktion des FI-Schalters umgangen werden. Nachdem die Feuchte nach ca. 15 Minuten aus den Heizstäben entwichen ist, kann der FI-Schalter wieder in den Stromkreis einbezogen werden!

Sollte das Problem weiterhin bestehen, wenden Sie sich an Ihren Lieferanten.

**Innere Verdrahtung & Anschlussbeispiel**  
von 6-9 kW



# 4. TECHNISCHE DATEN

Leistung nach DIN	Art-Nr	Geeignet für Kabinenvolumen	GERÄTEBESCHREIBUNG		
			Gerätemaße B/T/H cm	Nettogewicht	Steine Gewicht
6.0 kW	S33-6.0	4 - 6 m <sup>3</sup>	45 / 32 / 75	24 kg	ca. 10 kg
7.0 kW	S33-7.0	6 - 8 m <sup>3</sup>			
8.0 kW	S33-8.0	7 - 10 m <sup>3</sup>			
9.0 kW	S33-9.0	9 - 14 m <sup>3</sup>			

Leistung nach DIN	Elektrischer Anschluss	LSG Gerät erforderlich	Absicherung	
			Steuergerät	LSG
6.0 kW	3N AC	nein	3 x 16 A	-
7.0 kW				-
8.0 kW	400 V			-
9.0 kW				-

Leistung nach DIN	Lüftungsquerschnitte
6.0 kW	35 x 4 cm
7.0 kW	35 x 5 cm
8.0 kW	35 x 6 cm
9.0 kW	35 x 7 cm

Leistung nach DIN	Verbindung		Verbindung		
	Netz zu Steuergerät	Steuergerät zu Ofen	Netz zu LSG	LSG zu Ofen	Steuergerät zu LSG
6.0 kW	5 x 2.5 mm <sup>2</sup>	5 x 2.5 mm <sup>2</sup>	-	-	-
7.0 kW			-	-	-
8.0 kW			-	-	-
9.0 kW			-	-	-

Alle Angaben zu den Leistungsquerschnitten sind Mindestquerschnitte in mm<sup>2</sup> Kupferleitung. Alle Angaben in den technischen Datenblatt entsprechen dem aktuellen Stand unserer Kenntnisse. Diese sind nach bestem Wissen richtig und zuverlässig, stellen jedoch für den Einzelfall keine verbindliche Eigenschaftszusicherung dar. Technische Spezifikationen können ohne Vorkündigung geändert werden, Änderungen und Druckfehler vorbehalten.

# 5. MONTAGE

Den Saunaofen aus der Verpackung nehmen und sämtliche Schutzfolien vom Ofen entfernen.

**Edelstahlausführung:** Die Kleberückstände können durch ein Lösungsmittel getränktes Tuch entfernt werden.

**Beschichtete Ausführung:** Bei beschichteten Saunaöfen dürfen keine Lösungsmittel verwendet werden. Verwenden Sie ausschließlich Ph-neutrale Reiniger und ein weiches Tuch.

Saunaofen vor die Zuluftöffnung stellen.

Der Ofen und das Steuergerät müssen entsprechend den Schaltplänen angeschlossen werden.

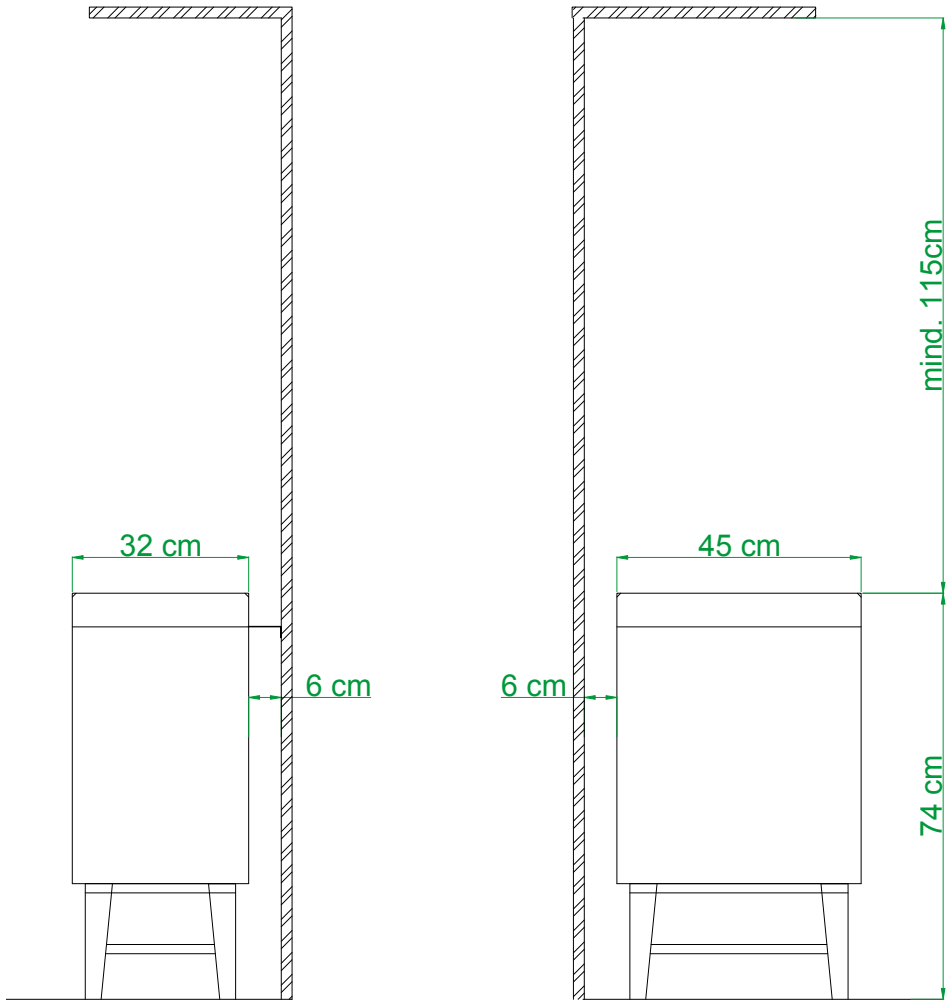
Bei der Montage des Saunaofens ist darauf zu achten, dass der senkrechte Abstand zwischen Oberkante Saunaofen und Saunadecke mindestens 115 cm und der waagerechte Abstand zwischen Ofen und Kabinenwand mindestens 6 cm beträgt.

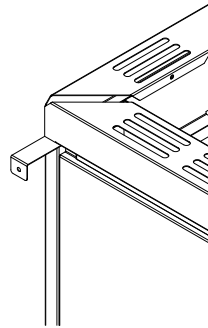
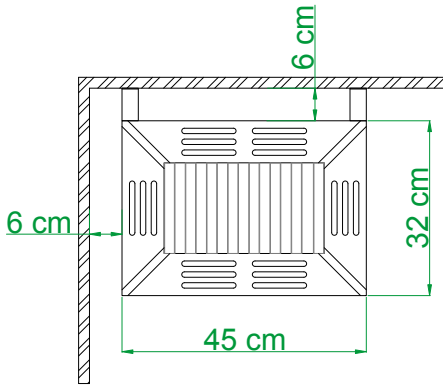
Der Abstand zwischen dem Ofen und Ofenschutzgitter und anderen brennbaren Materialien muss ebenfalls 6 cm betragen.

Die Saunasteine müssen locker in den Steinbehälter gelegt werden, damit möglichst viel Luft durch die Zwischenräume strömen kann.

Montieren Sie den Temperaturfühler mit Schutztemperaturbegrenzer mittig über dem Saunaofen direkt an der Kabinendecke. Der Fühler darf nicht durch einströmende Luft beeinflusst werden.

Zusätzlich sind die Montagehinweise des Herstellers des Steuergerätes zu beachten.

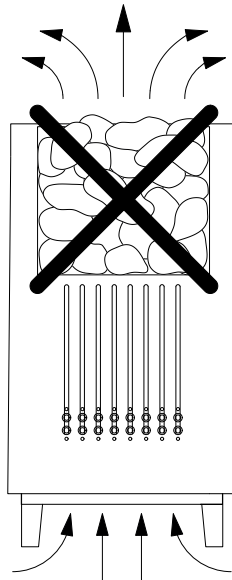
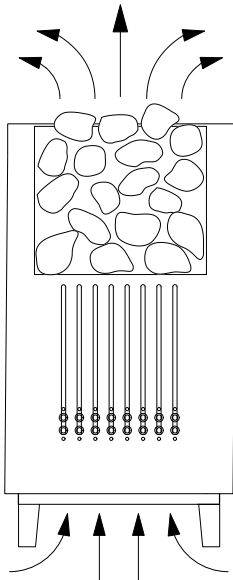




### Wandbefestigung

Der Saunaofen ist mit den mitgelieferten Montagewinkeln an der Saunawand zu befestigen.

Die Montagewinkel verhindern ein umkippen des Gerätes.



# 6. WARTUNG

Der Ofen muss regelmäßig gereinigt werden. Verwenden Sie hierfür nur milde, ph-neutrale Reiniger.

Heizen Sie den Saunaofen alle 5-6 Wochen für ca. 15 Minuten auf. Dadurch wird verhindert, dass sich bei längeren Betriebspausen Wasser in den Heizstäben anreichert.

Achten Sie darauf, dass die im Ansaugbereich befindlichen Öffnungen frei von Flusen und Staub sind. Dadurch wird die Luftzirkulation im Saunaofen eingeschränkt und es können unzulässige Temperaturen auftreten.

Vergewissern Sie sich vor erneuter Inbetriebnahme des Saunaofens, dass keine Tücher oder sonstige Gegenstände auf dem Saunaofen abgelegt sind.

## Störungen und Fehlerbehebung:

Bei Funktionsstörungen darf der Saunaofen nur durch eine Elektrofachkraft überprüft werden.

### Häufige Ursachen sind:

- abgedeckter oder falsch montierter Temperaturfühler,
- blockierte Zu- oder Abluftöffnungen der Saunakabine,
- feucht gewordene Heizstäbe (z. B. nach längerer Stillstandszeit),
- falsch eingelegte oder zu dicht geschichtete Saunasteine.

Wenn der Ofen nicht heizt oder der FI-Schutzschalter auslöst, sind die elektrischen Anschlüsse und der Zustand der Heizstäbe zu prüfen. Der Ofen darf erst wieder in Betrieb genommen werden, wenn ein sicherer Zustand hergestellt ist.

# 7. SAUNASTEINE

Der Saunastein ist ein Naturprodukt. Aufgrund von scharfen Aufgusskonzentraten und den großen Temperaturunterschieden, die während der Benutzung auftreten, können die Saunasteine spröde und brüchig werden. Überprüfen Sie die Saunasteine mindestens einmal jährlich und tauschen Sie diese bei entsprechenden Verschleiß aus.

Bei gewerblicher Nutzung empfehlen wir, die Steine alle 2-3 Monate zu überprüfen und neu einzulegen.

Die Saunasteine müssen vor der Verwendung gründlich mit Wasser gewaschen werden. Vor dem erneuten einlegen der Saunasteine muss der Saunaofen gereinigt und ausgesaugt werden.

Legen Sie die Saunasteine locker in den Steinbehälter, damit möglichst viel Luft durch die Zwischenräume strömen kann.

# 8. RECYCLING



Nicht mehr gebrauchte Geräte / Leuchtmittel sind gem. Richtlinie 2012/19/EU bzw. ElektroG zum Recyceln bei einer Wertstoffsammelstelle abzugeben. Nicht mit dem Hausmüll entsorgen.

## **Verpackung:**

Die Verpackungsmaterialien (Karton, Folie) sind recyclingfähig und können über die örtlichen Wertstoffsammelstellen entsorgt werden.

# SIWA

METALLBAU