

Montage- und Gebrauchsanweisung

VERDAMPFER

SIWA W1

Verdampfer für Saunaofen W33



IPx4

CE

■ made
■ in
■ Germany

INHALT

1.	Einführung	3
1.1	Angaben zum Hersteller	3
1.2	Zielgruppe	3
2.	Sicherheit	4
2.1	Bestimmungsgemäße Verwendung	4
2.2	Symbole und Hinweise	5
2.3	Allgemeine Hinweise	5
2.4	Wichtige Hinweise	6
3.	Elektroinstallation	8
4.	Montage	10
5.	Technische Daten	13
6.	Betrieb mit Verdampfer	14
7.	Wartung & Pflege	18
8.	Recycling	19



1. EINFÜHRUNG

Original-Betriebsanleitung

Diese Montage- und Gebrauchsanweisung ist Bestandteil des Produkts und muss vor der Installation und Inbetriebnahme sorgfältig gelesen werden. Die aktuelle Version dieser Anleitung ist auch online unter www.siwa-metallbau.de verfügbar.

1.1 Angaben zum Hersteller

Siwa Metallbau GmbH
Traunsteiner Straße 16
D-83395 Freilassing
Mail: info@siwa-metallbau.de
Tel.: +49 8654 30 94 180

1.2 Zielgruppe

Diese Montageanleitung richtet sich an das folgende Personal:
Ausgebildetes Fachpersonal, das mit den Gesetzen und Vorschriften für elektrische Installationen vertraut ist.

2. SICHERHEIT

2.1 Bestimmungsgemäße Verwendung

Dieser Verdampfer ist ausschließlich zur Erzeugung von Dampf für ein mildes Saunaklima (Softsauna) in geeigneten Saunakabinen im privaten und gewerblichen Bereich, in Verbindung mit einem entsprechenden Steuergerät bestimmt. Jeder darüber hinausgehende Gebrauch gilt als nicht bestimmungsgemäß!

Zum bestimmungsgemäßen Gebrauch gehört auch die Einhaltung der gängigen Betriebs-, Wartungs- und Instandhaltungsbedingungen.

Für abweichende, eigenmächtige Veränderungen und daraus resultierende Schäden haftet der Hersteller nicht; das Risiko hierfür trägt allein der Verursacher.

2.2 Symbole und Hinweise

Die Anleitung verwendet Symbole, Signalworte und Hinweise, um vor Gefährdungen zu warnen und einen sicheren Betrieb zu gewährleisten. Nachfolgend sind die Symbole dargestellt und erläutert.



WARNUNG

Dieses Signalwort kennzeichnet eine Gefahr.
Nichtbeachten kann zu schweren oder tödlichen Verletzungen führen.



VORSICHT

Dieses Signalwort kennzeichnet eine Gefahr.
Nichtbeachten kann zu leichten oder mittelschweren Verletzungen führen.



HINWEIS

Dieses Symbol kennzeichnet eine zusätzliche Information. Nichtbeachten kann zu Sachschäden führen.

2.3 Allgemeine Hinweise

Bitte überprüfen Sie vor der Installation des Verdampfers die Verpackung auf äußere Schäden, um sicherzustellen, dass sie während des Transports nicht beschädigt wurde. Transportschäden reklamieren Sie umgehend bei der Spedition oder wenden Sie sich an den Verkäufer.

Beim ersten Aufheizen kann es zu einer leichten Geruchsbildung durch verdunsten von Betriebsstoffen aus den Fertigungsprozessen kommen. Um diese zu beseitigen, muss gründlich gelüftet werden.

2.4 Wichtige Hinweise



Bei unsachgemäßer Montage besteht Brandgefahr! Lesen Sie bitte diese Gebrauchsanweisung sorgfältig durch. Beachten Sie die nachfolgenden Hinweise.

Dieses Gerät darf von Personen mit eingeschränkten körperlichen, sensorischen oder geistigen Fähigkeiten oder mangelnden Kenntnissen benutzt werden,

- wenn sie beaufsichtigt werden.
- wenn sie bezüglich des sicheren Gebrauchs des Gerätes unterwiesen wurden und die daraus resultierenden Gefahren verstehen.

Kinder ab 8 Jahren dürfen das Gerät nur benutzen, wenn sie beaufsichtigt werden oder hinsichtlich des sicheren Gebrauchs des Gerätes unterwiesen wurden und die daraus resultierenden Gefahren verstehen.

Die Reinigung und Wartung darf nicht von Kindern ohne Beaufsichtigung durchgeführt werden



Die Montage des Saunaofens und des Steuergerätes darf nur durch einen örtlich zugelassenen Elektroinstallateur als fester Anschluss an das Netz angeschlossen werden.

Der Saunaofen ist nicht zum Einbau in Nischen oder unter Saunaliegen bestimmt!

Der Saunaofen darf nicht ohne Steine in Betrieb genommen werden!



Ein nicht vorschriftsmäßig gefüllter Steinbehälter oder das Abdecken des Saunaofens verursacht Brandgefahr.

Aufgusswasser nur über dem Bereich der Sauna-
steine aufgießen.

Der Saunaofen darf nicht auf einem leicht brennbaren Bodenbelag platziert werden. Zweckmäßig im Bodenbereich sind Keramikfliesen.

Den Saunaofen nicht bei geschlossener Lufteintrittsöffnung in Betrieb nehmen!

Der Saunaofen darf nur in Saunakabinen aus harzarmen und unbehandelten Holz aufgestellt werden. (z.B. Nordische Fichte)

Die empfohlene Mindesthöhe der Kabine beträgt 1,95 Meter.

Berühren Sie niemals den Saunaofen während des Betriebs.



Die Oberfläche des Saunaofens und die Saunasteine werden sehr heiß.

In der Saunakabine darf nur ein Saunaofen mit der erforderlichen Heizleistung montiert werden.

Für die Regelung des Saunaheizgeräts ist ein geeignetes Steuergerät zu verwenden.

Geeignete Steuergeräte sind:
Fasel FCU 1000 - 5000er Serie sowie
Fasel FNT 2000/3000er Serie

Der Temperaturfühler ist so zu montieren, dass er nicht durch einströmende Luft beeinflusst wird.

Das Steuergerät wird an geeigneter Stelle an der Kabinen- Außenwand befestigt.



Der Saunaofen ist vor jeder Inbetriebnahme (insbesondere bei Fernwirken) auf sicheren Zustand zu kontrollieren. Achten Sie darauf, dass sich keine Gegenstände auf dem Saunaofen befinden.

In jeder Saunakabine sind Zu- und Abluftöffnungen vorzusehen. Die Zuluftöffnungen sollten immer hinter dem Saunaofen und ca. 5-10cm über dem Fußboden angeordnet sein.

Die Abluft wird immer diagonal versetzt zum Saunaofen im unteren Bereich angebracht.

Die Zu- und Abluft der Saunakabine muss gewährleisten, dass mindestens ein 5-facher Luftwechsel je Stunde gegeben ist.



Geben Sie niemals salzhaltige Essenzen, Alkohol oder unverdünnte Konzentrate auf die Saunasteine.

Der Saunaofen darf bei Fernwirken* nur in Verbindung mit einem geeigneten Abdeckschutz oder einer geeigneten Sicherheitseinrichtung verwendet werden

*Fernwirken = Einstellen, Steuern und/oder Regeln eines Gerätes durch einen Befehl, der außerhalb der Sichtweite eines Gerätes vorgenommen werden kann, wobei Übertragungsmedien wie Telekommunikation, Ton-technik oder Bussysteme angewendet werden.

3. ELEKTRO- INSTALLATION

Der Verdampfer ist für eine Anschlussspannung von 230 V 1N~ 50 Hz zum Anschluss über ein Saunasteuergerät vorgesehen.

Elektrische Installationen und Betriebsmittel im Saunaraum müssen den geltenden Installationsvorschriften entsprechen. Insbesondere sind die Normen HD 60364-7-703 (DIN VDE 0100-703) sowie HD 60364-7-701 zu beachten.

Die Anlage ist bei allen Installations- und Reparaturarbeiten allpolig vom Netz zu trennen.

Der Verdampfer darf ausschließlich mit Steuergeräten verwendet werden, die über eine Wassermangel-Überwachung (WM) verfügen.

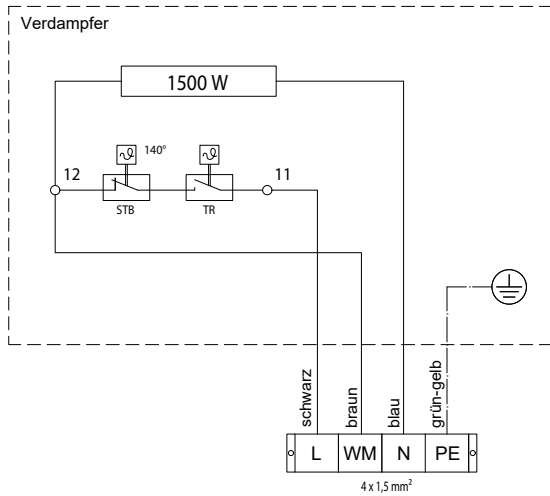
Die Anschlussleitung ist gemäß dem beigefügten Schaltschema anzuschließen.

Achtung! Der Neutraleiter (N) muss immer angeschlossen werden.

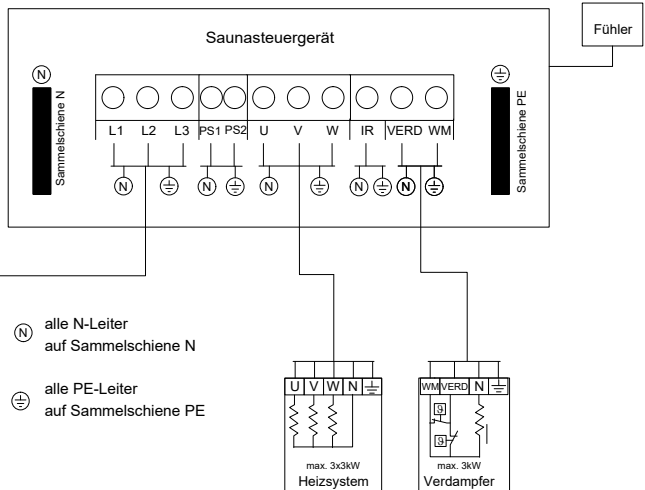
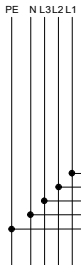
Verwenden Sie bis zum Anschluss des Verdampfers ausschließlich bis 170 °C temperaturbeständige Silikonleitungen. Alle Leitungen müssen so verlegt werden, dass sie zuverlässig geschützt sind.

Schaltschema & Anschlussbeispiel

Schaltschema



NETZ / mains
400V 3N AC 50Hz



(N) alle N-Leiter
auf Sammelschiene N

(PE) alle PE-Leiter
auf Sammelschiene PE

4. MONTAGE

Den Verdampfer aus der Verpackung nehmen und sämtliche Schutzfolien vom Gerät entfernen.

Edelstahlausführung: Die Kleberückstände können durch ein Lösungsmittel getränktes Tuch entfernt werden.

Beschichtete Ausführung: Bei beschichteten Verdampfern dürfen keine Lösungsmittel verwendet werden. Verwenden Sie ausschließlich Ph-neutrale Reiniger und ein weiches Tuch.

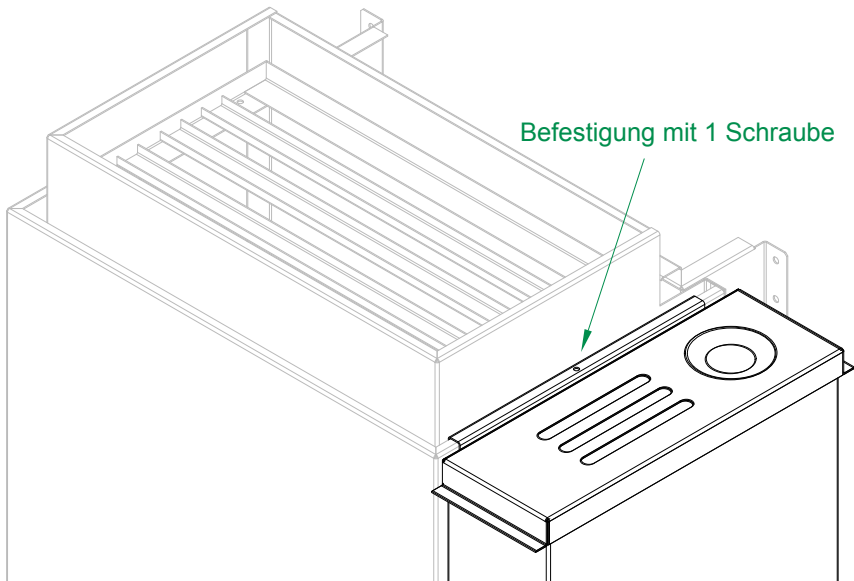
Der Ofen, Verdampfer und das Steuergerät müssen entsprechend den Schaltplänen angeschlossen werden.

Bitte beachten Sie die Mindestabstände gemäß den nachfolgenden Abbildungen.

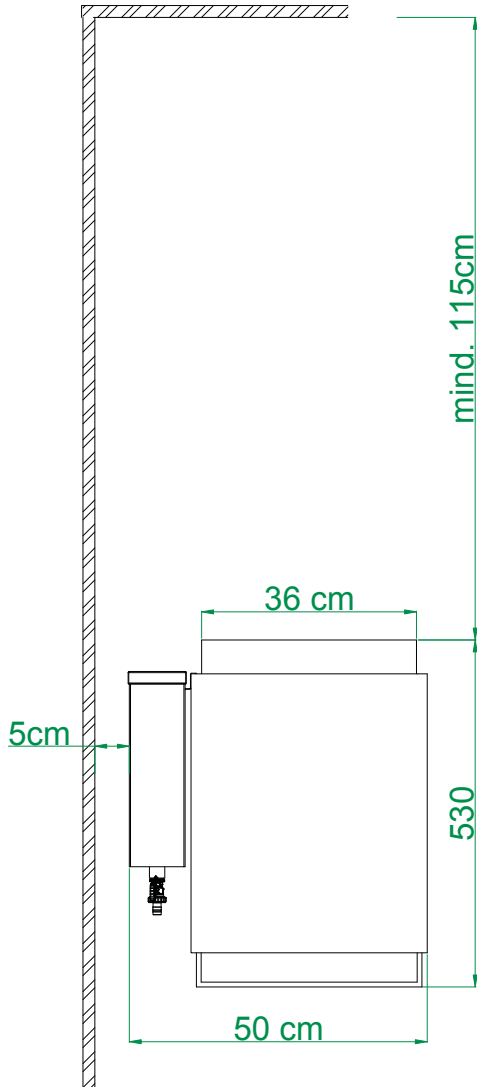
Befestigung am W33 Saunaofen:

Der Verdampfer kann links oder rechts am Wandofen montiert werden.

Der Verdampfer wird am Rand des Wandofens eingehängt und anschließend mit der beiliegenden Schraube gegen Abheben gesichert.



Mindestabstände



5. TECHNISCHE DATEN

Type	W1 Verdampfer
elektr. Anschluss Verdampfer	230 V 1N~ 50 Hz
Verdampferleistung	1,5 kW
Gerätemaße Verdampfer BxTxH	10 x 27 x 34 cm
Verdampfer Gewicht	5 kg
Verdampfer Füllmenge	ca. 3 Liter (max. bis Oberkante Trennwand)
Verwendungsbereich	Einsatz in privaten und gewerblichen Saunen
Verbindung Steuergerät-Verdampfer	4 x 1,5mm ²
Schutzart	IPx4

Alle Angaben zu den Leistungsquerschnitten sind Mindestquerschnitte in mm² Kupferleitung. Alle Angaben in den technischen Datenblatt entsprechen dem aktuellen Stand unserer Kenntnisse. Diese sind nach bestem Wissen richtig und zuverlässig, stellen jedoch für den Einzelfall keine verbindliche Eigenschaftszusicherung dar. Technische Spezifikationen können ohne Vorankündigung geändert werden, Änderungen und Druckfehler vorbehalten.

6. BETRIEB MIT VERDAMPFER

Vor der ersten Inbetriebnahme

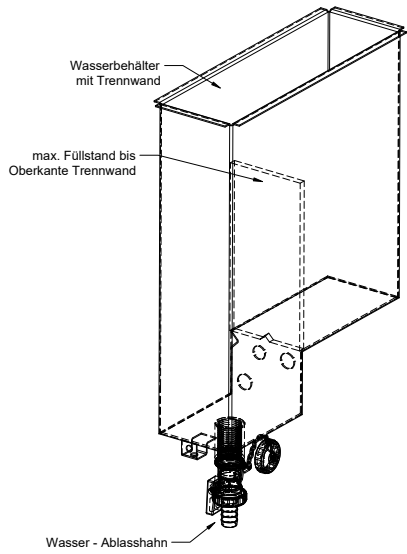
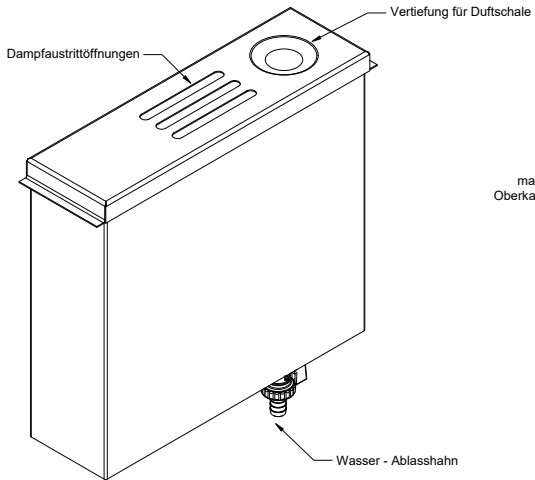
Spülen Sie den Verdampferbehälter gründlich mit klarem Wasser aus, um eventuelle Rückstände zu entfernen.

Befüllung und Inbetriebnahme

1. Überprüfen Sie, ob der Ablasshahn geschlossen ist.
2. Entfernen Sie den Deckel der oberen Öffnung und füllen Sie den Wassertank bis maximal zur Oberkante der Trennwand auf.
3. Verwenden Sie einen geeigneten Behälter, um Wasser nachzufüllen, und achten Sie auf die maximale Füllhöhe.
4. Wählen Sie die gewünschte Klimaeinstellung am Steuergerät und aktivieren Sie den Verdampfer.
5. Die Luftfeuchtigkeit wird automatisch reguliert – entweder durch einen integrierten Feuchtefühler (falls vorhanden) oder eine zeitgesteuerte Regelung.

Entleerung

1. Sicherstellen, dass der Verdampfer ausgeschaltet und abgekühlt ist.
2. Ablasshahn öffnen und das Wasser vollständig ablaufen lassen.
3. Restwasser nach jeder Nutzung entfernen, um Kalkablagerungen zu vermeiden.
4. Den Verdampferbehälter mit einem weichen Tuch trocken wischen und offen lassen, damit er vollständig trocknet.



Sicherheitshinweise



WARNUNG!

Füllen Sie kein Wasser in den Verdampferbehälter, solange der Heizstab noch glüht. Dies kann zu schlagartiger Dampfbildung und Verbrühungsgefahr führen. Warten Sie, bis der Heizstab vollständig abgekühlt ist, bevor Sie Wasser nachfüllen.



WARNUNG!

Geben Sie niemals flüssige Duftstoffe oder Kräuter direkt ins Wasser des Verdampfers. Dies kann zu starker Schaumbildung führen und das Gerät beschädigen. Verwenden Sie ausschließlich die dafür vorgesehene Schale.



HINWEIS!

Falls dem Wasser dennoch Zusätze hinzugefügt wurden und es dadurch zum Überschäumen kommt, muss das Wasser vollständig abgelassen werden. Reinigen Sie den abgekühlten Verdampferbehälter anschließend gründlich mit einem in Alkohol oder Spiritus getränkten Tuch.



WARNUNG!

Im finnischen Saunabetrieb ist der Verdampfer nicht aktiv. Achten Sie darauf, dass sich keine Kräuter oder Essenzen auf dem Verdampferaufsatz befinden, da diese durch Überhitzung entzünden könnten.



WARNUNG!

Während des Saunabetriebs erhitzt sich der obere Deckel. Berühren Sie diesen nicht, um Verbrennungen zu vermeiden. Verwenden Sie bei Bedarf geeignete Hilfsmittel.

Technische Funktionen und Hinweise



HINWEIS!

Wassermangelschutz

Bei fehlendem oder zu geringem Wasserstand schaltet der integrierte **Trockengehschutz** den Verdampfer automatisch ab. Die verwendete Saunasteuerung gibt in diesem Fall einen **Signalton** oder eine entsprechende **Fehlermeldung** aus.

Nach dem Abkühlen des Verdampfers muss **Wasser nachgefüllt** und der Fehler über die **Steuerung quittiert** werden, bevor der Verdampfer erneut eingeschaltet werden kann.

Zusätzlich ist der Verdampfer mit einem **Sicherheits-Temperaturbegrenzer (STB)** ausgestattet, der als Notabschaltung dient und nur bei ungewöhnlicher Überhitzung auslöst.

Der STB kann **nur durch eine befugte Fachkraft** über den Rückstellknopf zurückgesetzt werden.

Der Verdampfer darf ausschließlich mit **Steuergeräten verwendet werden, die über eine Wassermangel-Überwachung (WM)** verfügen.



HINWEIS!

Bitte beachten Sie, dass aufgrund der ungleichmäßigen Temperaturverteilung in der Kabine die relative Luftfeuchtigkeit variieren kann. Dadurch können Abweichungen zwischen den angezeigten Werten auf dem Hygrometer und dem Steuergerät auftreten.

7. WARTUNG & PFLEGE

Um einen sicheren Betrieb und eine lange Lebensdauer des Verdampfers zu gewährleisten, sind regelmäßige Reinigungs- und Wartungsarbeiten erforderlich. Der Edelstahlbehälter ist bei sachgemäßer Pflege besonders langlebig und korrosionsbeständig.

Reinigung

- Nach jedem Betrieb den Wasserbehälter vollständig entleeren und mit klarem Wasser ausspülen.
- Keine aggressiven Reinigungsmittel, chlorhaltigen Substanzen oder scheuernden Schwämme verwenden.

Wasserqualität

- Es wird empfohlen, kalkarmes oder gefiltertes Wasser zu verwenden, um Kalkablagerungen zu reduzieren.
- Keine ätherischen Öle oder Duftstoffe direkt ins Wasser des Verdampfers geben, sofern dies nicht ausdrücklich vom Hersteller freigegeben ist.

Entkalkung

- Abhängig von der Wasserhärte und Nutzungsdauer sollte der Verdampfer alle 4-8 Wochen entkalkt werden.
- Einen milden Entkalker (z. B. auf Basis von Zitronensäure) verwenden.
- Nach dem Entkalken den Behälter gründlich mit Wasser ausspülen, um Rückstände zu entfernen.

Stilllegung

- Bei längerer Nichtbenutzung (z. B. während saisonaler Pausen) den Verdampfer vollständig entleeren, reinigen und trocken lagern.

8. RECYCLING



Nicht mehr gebrauchte Geräte / Leuchtmittel sind gem. Richtlinie 2012/19/EU bzw. ElektroG zum Recyceln bei einer Wertstoffsammelstelle abzugeben. Nicht mit dem Hausmüll entsorgen.

Verpackung:

Die Verpackungsmaterialien (Karton, Folie) sind recyclingfähig und können über die örtlichen Wertstoffsammelstellen entsorgt werden.

SIWA

METALLBAU